

ЭМИС-ПОТОК  
236Л.000.000.000.00  
РЭ

11.02.2016  
v.1.0.1

---

*Компактные  
размеры*

*Простой монтаж*

*Лопасть из  
нержавеющей  
стали*

*Простое  
укорачивание  
лопасти на  
необходимую длину*

## РЕЛЕ ПОТОКА ЛОПАСТНОЕ «ЭМИС-ПОТОК 236Л»

### РУКОВОДСТВО ПО ЭКСПЛУАТАЦИИ



**Общая  
информация**

В настоящем руководстве по эксплуатации приведены основные технические характеристики, указания по применению, правила транспортирования и хранения, а также другие сведения, необходимые для обеспечения правильной эксплуатации реле потока ЭМИС-ПОТОК 236Л (далее – реле потока).

**ИНФОРМАЦИЯ**

Перед началом работы следует внимательно изучить настоящее руководство по эксплуатации. Это условие является обязательным для обеспечения безопасной эксплуатации и нормального функционирования реле потока.

## СОДЕРЖАНИЕ

<b>1 ОПИСАНИЕ И РАБОТА</b>	1.1 Назначение и область применения	4
	1.2 Устройство и принцип действия	4
	1.3 Технические характеристики	6
	1.3.1 Краткое описание технических характеристик	6
	1.3.2 Диапазон срабатывания	7
	1.3.3 Отклонение включения – отключения	8
	1.3.4 Выходной сигнал	8
	1.3.5 Используемые материалы	8
	1.4 Маркировка и пломбирование	9
	1.4.1 Маркировка	9
	1.4.2 Пломбирование	9
	1.5 Комплект поставки	10
<b>2 ИСПОЛЬЗОВАНИЕ ПО НАЗНАЧЕНИЮ</b>	2.1 Общие рекомендации по выбору и использованию	11
	2.1.1 Выбор исполнения реле потока	11
	2.1.2 Направление потока	11
	2.2 Указания мер безопасности	12
	2.3 Монтаж реле потока на трубопроводе	13
	2.3.1 Выбор места установки	13
	2.3.2 Ориентация трубопровода и прямые участки	13
	2.3.3 Подготовка трубопровода и монтаж реле потока	14
	2.3.4 Теплоизоляция	15
	2.4 Электрическое подключение	16
	2.4.1 Общие правила	16
	2.4.2 Рекомендации по подключению	16
	2.4.3 Обеспечение пылевлагозащиты	16
	2.5 Эксплуатация и обслуживание	17
	2.5.1 Общие рекомендации	17
	2.5.2 Диагностика и устранение неисправностей	17
<b>3 ТРАНСПОРТИРОВАНИЕ, ХРАНЕНИЕ И УТИЛИЗАЦИЯ</b>	3.1 Транспортирование	18
	3.2 Хранение	18
	3.3 Утилизация	19
	3.4 Сведения о содержании драгоценных металлов	19
<b>ПРИЛОЖЕНИЯ</b>	А – Габаритные и присоединительные размеры и масса	20
	Б – Электрическая схема подключения	22

## 1 ОПИСАНИЕ И РАБОТА

### 1.1 НАЗНАЧЕНИЕ И ОБЛАСТЬ ПРИМЕНЕНИЯ

Реле потока предназначено для контроля наличия/отсутствия потока жидкости в промышленных системах, охлаждающих и водоочистных установках.

Реле потока используется для защиты насосов, двигателей и другого оборудования от перегрева, вызванного слабым потоком или его отсутствием и применяется в системах автоматического контроля, управления технологическими процессами в энергетике, химической, нефтехимической, пищевой, бумажной и других отраслях промышленности.

Реле потока предназначено для установки в трубопровод.

Реле потока имеет только общепромышленное исполнение.

По устойчивости к воздействию климатических факторов внешней среды реле потока соответствуют климатическому исполнению УХЛ категории размещения 3.1 по ГОСТ 15150, но для эксплуатации при температуре окружающей среды от минус 25 до плюс 70°С при влажности не более 90±3 % без осаждения конденсата.

### 1.2 УСТРОЙСТВО И ПРИНЦИП ДЕЙСТВИЯ

Основные элементы реле потока показаны на *рисунке 1.1* и в *таблице 1.1*.



*Рисунок 1.1 – Внешний вид реле потока*

Реле потока состоит из лопасти (1), в основании которой находится постоянный магнит (3). Над магнитом (3) расположен геркон (2), который

изолирован от потока жидкости. Второй магнит (4) взаимодействуя с магнитом (3) обеспечивает усилие для возврата лопасти (1) в начальное положение. При воздействии измеряемого потока жидкости на лопасть (1), она отклоняется на некоторый угол, изменяя положение магнита (3) относительно геркона (2), при этом контакты геркона (2) замыкаются, фиксируя наличие потока. Когда поток жидкости становится меньше уставки отключения (*см. таблицу 1.3*), лопасть благодаря магниту (4) возвращается в начальное положение, контакты геркона (2) размыкаются, фиксируя отсутствие потока.

**Таблица 1.1 – Основные элементы реле потока**

№ на рисунке	Пояснение
1	Лопасть
2	Геркон
3	Магнит (приводит в действие геркон)
4	Магнит (служит для возврата лопасти в начальное положение)
5	Сигнальный кабель
6	Штуцер

### 1.3 ТЕХНИЧЕСКИЕ ХАРАКТЕРИСТИКИ

#### 1.3.1 Краткое описание технических характеристик

Краткое описание технических характеристик реле потока представлено в *таблице 1.2.*

**Таблица 1.2 – Технические характеристики реле потока**

Характеристика	Значение
Диаметр условного прохода трубопровода	25 – 200 мм
Допустимое отклонение включения/отключения	± 15 %
Максимальное избыточное давление рабочей среды	1,0 МПа
Потери давления	до 0,02 МПа
Температура рабочей среды	от -25 °С до +100 °С
Температура окружающей среды	от -25 °С до +70 °С
Максимальная вязкость среды	150 мПа·с
Защита от пыли и влаги	IP65
Присоединение	Резьба трубная цилиндрическая G 1/2" - А
Выходные сигналы	SPST контакт
Электрическое соединение	Кабель двужильный в оболочке из ПВХ длиной 1,5 м
Коммутационная способность контактов	1 А, 230 В перем. тока / 48 В пост. тока
Максимальная мощность	26 В·А / 20 Вт
Габаритные размеры	см. приложение А
Срок службы	не менее 12 лет
Средняя наработка на отказ	не менее 50 000 часов

### 1.3.2 Диапазон срабатывания

В **таблице 1.3** приведены значения уставок включения и отключения при различных сочетаниях длины лопасти и условного диаметра трубопровода. Определенной длине лопасти и диаметру трубопровода соответствуют определенные значения уставок включения и отключения. В **таблице 1.4** приведены предельные значения расходов. Превышение предельных значений расходов приведет к выходу из строя реле потока.

Уставка включения – это расход, при котором произойдет срабатывание реле и контакты (**см. п. 1.3.4**) герконового реле замкнутся.

Уставка отключения – это расход, при котором произойдет возврат контактов герконового реле в первоначальное положение.

**Таблица 1.3 – Значения уставок включения и отключения**

Длина лопасти, мм	Диаметр условного прохода трубопровода, мм															
	25		32		40		50		80		100		150		200	
	Вкл	Откл	Вкл	Откл	Вкл	Откл	Вкл	Откл	Вкл	Откл	Вкл	Откл	Вкл	Откл	Вкл	Откл
15	1,2	1,1	2,0	1,9	3,3	3,0	4,8	4,6	11,7	11,4	-	-	-	-	-	-
20	1,0	0,9	1,7	1,5	-	-	-	-	-	-	16,0	15,9	-	-	-	-
30	-	-	-	-	2,0	1,8	-	-	-	-	-	-	-	-	-	-
40	-	-	-	-	-	-	2,6	2,4	-	-	-	-	24,0	22,7	-	-
50	-	-	-	-	-	-	-	-	-	-	-	-	-	-	41,0	38,7
60	-	-	-	-	-	-	-	-	4,6	4,2	-	-	-	-	-	-
70	-	-	-	-	-	-	-	-	-	-	-	-	-	-	-	-
80	-	-	-	-	-	-	-	-	-	-	6,1	5,6	14,7	13,8	23,3	26,7

Уставки включения / отключения приведены для воды с плотностью 1 г/см<sup>3</sup> (температура воды 20 °С).

Пересчет уставок включения / отключения для других жидкостей может быть произведен по **формуле 1**.

$$Q_2 = Q_1 \sqrt{\rho}, \text{ м}^3/\text{ч} \quad (1)$$

Где  $Q_2$  – уставка включения / отключения для жидкости с другой плотностью, м<sup>3</sup>/ч

$Q_1$  – уставка включения / отключения для воды (приведенная в таблице), м<sup>3</sup>/ч

$\rho$  – плотность жидкости, г/см<sup>3</sup>



Таблицы 1.4 – Предельные значения расходов

Диаметр условного прохода, мм	Длина лопасти, мм	Предельное значение расхода, м <sup>3</sup> /ч
25	15	10
	20	6
32	15	20
	20	15
40	15	34
	30	18
50	15	55
	40	24
80	15	150
	60	50
100	20	200
	80	70
150	40	290
	80	170
200	50	450
	80	310

### 1.3.3 Отклонение включения-отключения

Допустимое отклонение включения/отключения составляет  $\pm 15\%$  от уставки.

### 1.3.4 Выходной сигнал

Реле оснащено SPST контактом (один контакт, нормально разомкнутый). Условное обозначение контактов реле представлено на **рисунке 1.2**.



Рисунок 1.2 – SPST контакт

При изменении напряженности магнитного поля, контакты геркона переключаются. При отсутствии потока или при значении расхода, которые меньше уставки включения, геркон находится в разомкнутом положении. При достижении уставки включения контакты замыкаются. При уменьшении расхода до величины уставки отключения, контакты возвращаются в разомкнутое положение.

### 1.3.5 Используемые материалы

Материалы элементов конструкции реле потока приведены в **таблице 1.5**.

Таблица 1.5 – Материалы элементов реле потока

Элемент реле потока	Материал
Корпус (для магнитов и геркона)	Норил «GFN 3»
Лопасть	Нержавеющая сталь «15X17H7»
Штуцер	Латунь «ЛС59-3»
Магниты	Твердый феррит



## 1.4 МАРКИРОВКА И ПЛОМБИРОВАНИЕ

### 1.4.1 Маркировка

Маркировка реле потока производится на наклейчной бумаге, прикрепленной к основанию сигнального кабеля реле потока.

Маркировка выполнена согласно **рисунку 1.3**.

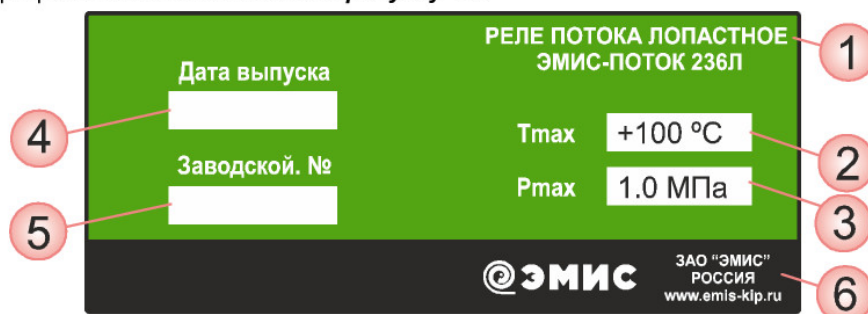


Рисунок 1.3 – Маркировка реле потока

Таблица 1.6 – Маркировка

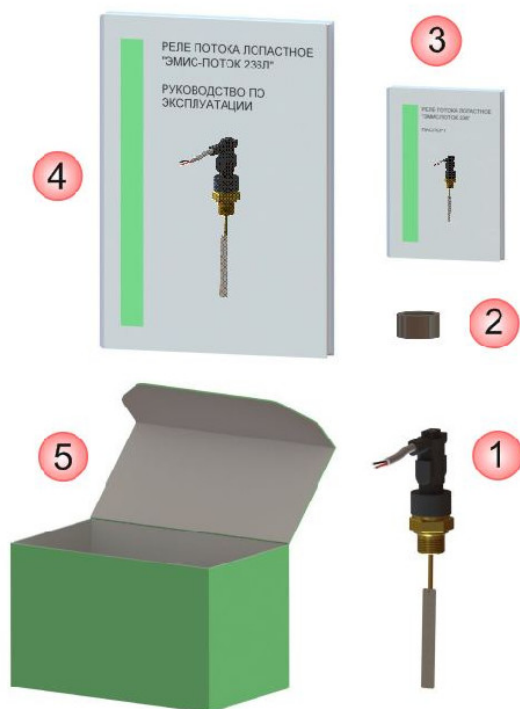
№ на рис.	Пояснение
1	Наименование прибора
2	Максимальная температура рабочей среды
3	Максимальное давление рабочей среды
4	Дата выпуска
5	Заводской номер
6	Сведения о производителе

### 1.4.2 Пломбирование

Пломбирование производится с целью исключения несанкционированного доступа к механизму реле потока.

## 1.5 КОМПЛЕКТ ПОСТАВКИ

Базовый комплект поставки приведен на *рисунке 1.4* и в *таблице 1.7*.



**Рисунок 1.4 – Комплект поставки**

**Таблица 1.7 - Перечень**

№ на рис.	Пояснение	Примечание
1	Реле потока	Базовый комплект
2	Бобышка для монтажа на трубопровод	Дополнительная комплектация
3	Паспорт	Базовый комплект
4	Руководство по эксплуатации	Базовый комплект
5	Упаковка	Базовый комплект

При получении реле потока, необходимо:

- проверить состояние упаковки на предмет отсутствия повреждений;
- проверить комплектность поставки;
- проверить соответствие модификации реле потока.

В случае повреждения упаковки, несоответствия комплектности следует составить акт.

## ИСПОЛЬЗОВАНИЕ ПО НАЗНАЧЕНИЮ

### 2.1 ОБЩИЕ РЕКОМЕНДАЦИИ ПО ВЫБОРУ И ИСПОЛЬЗОВАНИЮ

#### 2.1.1 Выбор реле потока

Рабочая среда не должна быть агрессивной по отношению к смачиваемым частям реле потока, т.к. это может привести к выходу лопасти из строя.

Следует учитывать, что реле потока не предназначено для работы в трубопроводах с Ду > 200 мм. Реле потока для трубопроводов с Ду > 200 мм является спец.заказом.

Плотность требуется для пересчета значений уставок включения / отключения реле потока по **формуле № 1**.

Реле потока не может эксплуатироваться на средах с вязкостью выше 150 мПа·с.

Следует учитывать, что при минусовой температуре, вязкость сред может существенно увеличиваться, что может повлиять на работу реле потока.

Давление в трубопроводе должно быть ниже максимального избыточного давления, допустимого для реле потока.

#### 2.1.2 Направление потока

Реле потока может работать только в когда прямом направлении потока (**см. рисунок 2.2**).

## 2.2 УКАЗАНИЯ МЕР БЕЗОПАСНОСТИ

К монтажу, эксплуатации, техническому обслуживанию реле потока должны допускаться лица, изучившие настоящее РЭ и прошедшие инструктаж по технике безопасности при работе с электротехническими устройствами.

Электрическое соединение реле потока должно выполняться работником, имеющим необходимую электротехническую квалификацию.

Все операции должны выполняться в соответствии с требованиями государственных нормативных документов по охране труда и технике безопасности.

Все операции по эксплуатации реле потока необходимо выполнять с соблюдением требований по защите от статического электричества.

Перед монтажом реле потока, необходимо убедиться, что материалы конструкции реле потока являются устойчивыми к химическому и механическому воздействию рабочей среды, а также окружающей среды.

Для предотвращения замерзания рабочей среды, необходимо предусмотреть соответствующие защитные меры (**см. п. 2.3.4**).

Если рабочая среда имеет высокую температуру это приводит к нагреву реле потока. В этом случае, не следует прикасаться к реле потока или размещать вблизи предметы чувствительные к высоким температурам.

Монтаж реле потока на трубопровод и демонтаж с трубопровода должны производиться при полном отсутствии избыточного давления в трубопроводе.

При проведении монтажных, пуско-наладочных работ и ремонта запрещается:

- использовать электроприборы, электроинструменты без их подключения к шине защитного заземления, а также в случае их неисправности.

## 2.3 МОНТАЖ РЕЛЕ ПОТОКА НА ТРУБОПРОВОДЕ

### 2.3.1 Выбор места установки

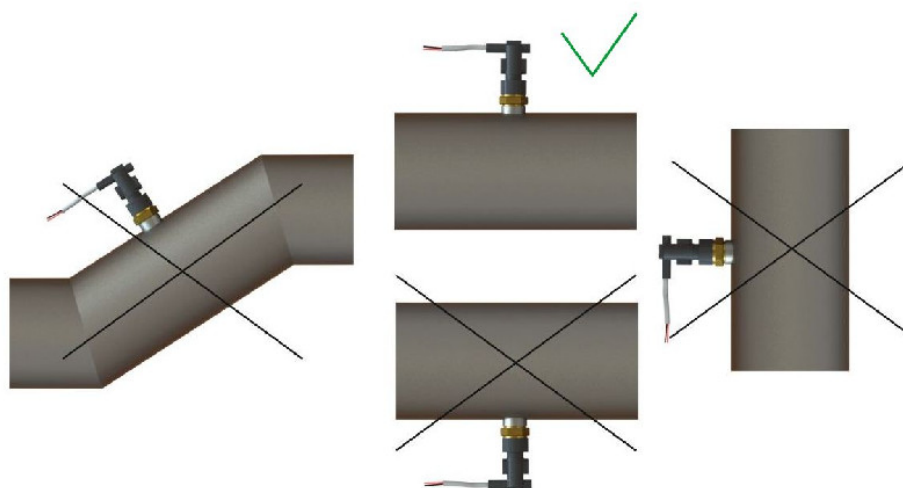
При выборе места реле потока следует руководствоваться правилами:

- Не рекомендуется устанавливать реле потока в непосредственной близости от трансформаторов, силовых агрегатов и других механизмов создающих вибрацию и электромагнитные наводки.
- Реле потока следует устанавливать в легкодоступных местах. Вокруг реле потока должно быть обеспечено свободное пространство для удобства монтажа и последующего обслуживания.

### 2.3.2 Ориентация трубопровода и прямые участки

Реле потока может быть установлено только на горизонтальном участке трубопровода. Реле потока не требует обеспечения прямых участков до и после места установки.

Рекомендации по установке представлены на **рисунке 2.1**.



**Рисунок 2.1 – Рекомендации по установке реле потока**

Лопасть должна быть перпендикулярна земле (трубопроводу) и не должна задевать стенки трубопровода. Стрелка потока на приборе должна быть сонаправлена потоку в трубопроводе.

### 2.3.3 Подготовка трубопровода и монтаж реле потока

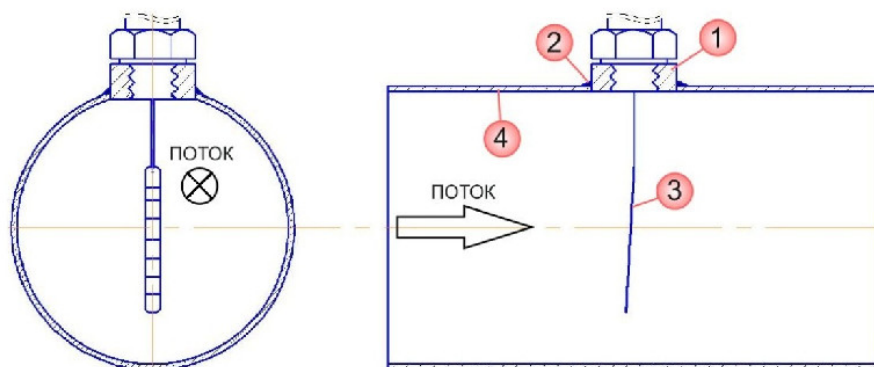
Для монтажа реле потока в трубопровод необходимо выполнить следующие операции – см. **Рисунок 2.3**:

- 1) В трубопроводе (4) вырезать отверстие равное внешнему диаметру бобышки (1) (см. **приложение А**).
- 2) Приварить бобышку к трубопроводу.
- 3) Обрезать лопасть (3) согласно **таблицы 1.3**. Резку проводить только по линиям, нанесенным на лопасть (см. **рисунок 2.2**). Лопасть не должна быть короче 15 мм.



**Рисунок 2.2 – Обрезание лопасти**

- 4) Вкрутить реле потока в бобышку (1). Лопасть (3) должна быть перпендикулярна трубопроводу (4), а стрелка на корпусе реле потока должна соответствовать направлению потока.



**Рисунок 2.3 – Монтаж реле потока на трубопровод**

**Таблица 2.3 – Пояснения к рисунку 2.3**

№ на рис.	Наименование
1	Бобышка
2	Сварка
3	Лопасть
4	Трубопровод



## 2.4 ЭЛЕКТРИЧЕСКОЕ ПОДКЛЮЧЕНИЕ

**2.4.1 Общие правила** Перед подключением сигнального кабеля к системе АСУТП, необходимо отключить систему от электрической сети.

Не допускается превышение максимальных значений электрических параметров указанных в **таблице 1.2**, иначе возможно разрушение геркона.

Для выполнения электрического подключения необходимо соединить сигнальный кабель с сигнализирующим устройством, например мультиметром, переключенным в режим «прозвонки» (**см. приложение Б**).

**2.4.2 Рекомендации по подключению** При осуществлении электрических подключений следует соблюдать нижеуказанные рекомендации:

- жилы проводов должны быть зачищены и закреплены к клеммам таким образом, чтобы исключалось их замыкание между собой или на корпус прибора.

**2.4.3 Обеспечение пылевлагозащиты** Реле потока соответствует всем требованиям пылевлагозащиты электрооборудования по категории, указанной в **таблице 1.2**.

В целях обеспечения требуемой степени защиты, после проведения работ по монтажу или обслуживанию реле потока, должны соблюдаться следующее требование: уплотнения реле потока не должны иметь загрязнений и повреждений. При необходимости следует очистить или заменить уплотнения.



## 2.5 ЭКСПЛУАТАЦИЯ И ОБСЛУЖИВАНИЕ

### 2.5.1 Общие рекомендации

Для обеспечения надежной работы реле потока необходимо соблюдать следующие требования эксплуатации:

- Реле потока не должно подвергаться гидроударам и вибрации. Открытие / закрытие задвижек на подводящем трубопроводе должно производиться плавно.
- Чрезмерное загрязнение жидкости может препятствовать нормальной работе лопасти. Необходимо проводить очистку лопасти реле потока при загрязнении.

### 2.5.2 Диагностика и устранение неисправностей

Возможные неисправности, их причины и способы устранения приведены в **таблице 2.6**.

**Таблица 2.6 – Способы устранения типовых неисправностей**

Неисправность	Вероятная причина	Способ устранения
При наличии потока реле не срабатывает	Неправильно произведено подключение	Произвести проверку подключения сигнального кабеля согласно схеме подключения ( <b>Приложение Б</b> )
	Обрыв проводов, соединяющих реле потока с приемниками сигналов	Проверить целостность проводов
	Повреждение геркона	Снять реле потока с трубопровода прозвонить контакты реле потока. При отклонении лопасти, реле должно сработать.
	Неправильно обрезана лопасть.	Снять реле потока с трубопровода. Обрезать лопасть в соответствии с <b>таблицей 1.3</b>

## **3 ТРАНСПОРТИРОВАНИЕ, ХРАНЕНИЕ И УТИЛИЗАЦИЯ**

### **3.1 ТРАНСПОРТИРОВАНИЕ**

При транспортировании реле потока рекомендуется соблюдать следующие требования:

- реле потока должно транспортироваться в транспортной таре, которая не должна допускать возможность механического повреждения прибора;
- рекомендуется транспортную тару выкладывать изнутри водонепроницаемой бумагой;
- транспортирование должно осуществляться при температуре окружающей среды в пределах от минус 20°С до плюс 70°С.
- допускается транспортирование всеми видами закрытого транспорта, в том числе воздушным транспортом в отопляемых герметизированных отсеках, в соответствии с правилами перевозки, действующими для данного вида транспорта;
- допускается транспортирование реле потока в контейнерах;
- способ укладки ящиков на транспортирующее средство должен исключать их перемещение;
- срок пребывания реле потока в соответствующих условиях транспортирования – не более 3 месяцев;
- после транспортировки реле потока при температуре менее 0 °С, тара с реле потока распаковывается не менее, чем через 12 часов после нахождения реле потока в теплом помещении.

### **3.2 ХРАНЕНИЕ**

Реле потока могут храниться в неотапливаемых помещениях с температурой воздуха от минус 25°С до плюс 70°С и относительной влажностью воздуха до 95 % при 25°С без конденсации влаги.

Длительное хранение рекомендуется производить в упаковке предприятия-изготовителя.

### **3.3 УТИЛИЗАЦИЯ**

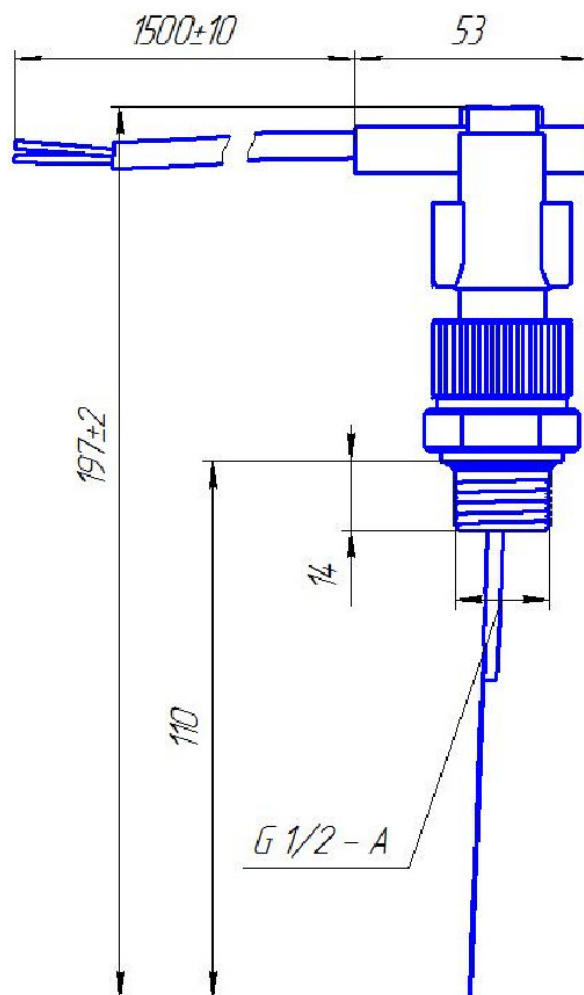
Реле потока не содержат вредных веществ и компонентов, представляющих опасность для здоровья людей и окружающей среды в процессе и после окончания срока службы и при утилизации.

### **3.4 СВЕДЕНИЯ О СОДЕРЖАНИИ ДРАГОЦЕННЫХ МЕТАЛЛОВ**

Реле потока не содержат драгоценных металлов

**ПРИЛОЖЕНИЕ А**

(обязательное)

**ГАБАРИТНЫЕ И ПРИСОЕДИНИТЕЛЬНЫЕ РАЗМЕРЫ И МАССА****Рисунок А.1 - Габаритные и присоединительные размеры**

Масса реле потока составляет 0,35 кг.

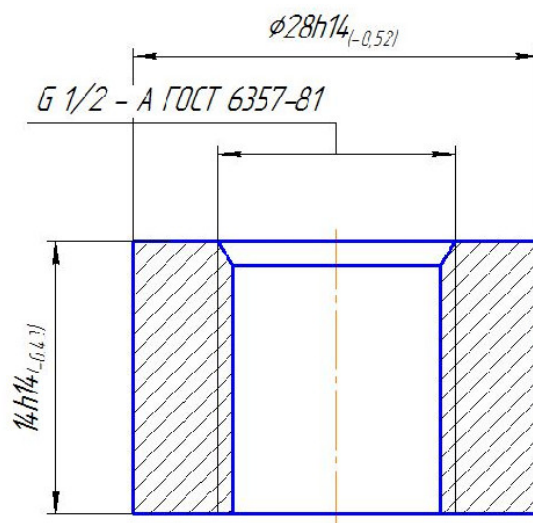
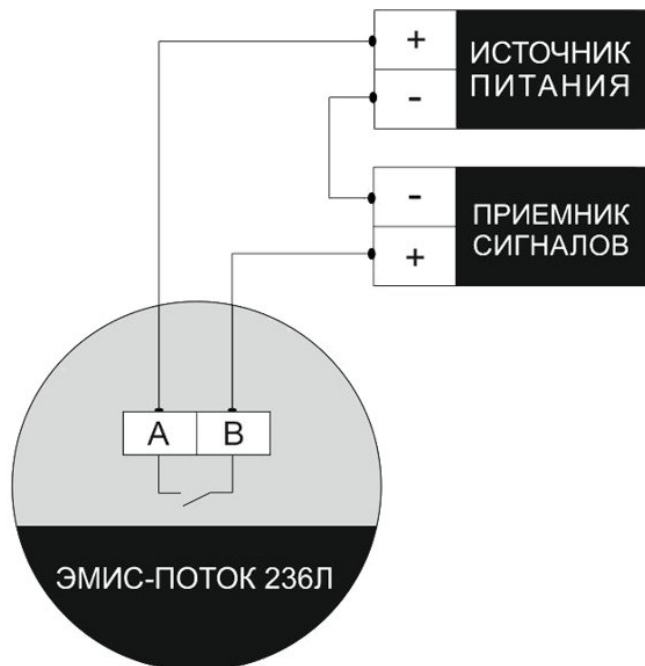


Рисунок А.2 – Габаритные и присоединительные размеры бобышки

**ПРИЛОЖЕНИЕ Б****(обязательное)****Электрическая схема подключения**

На *рисунке Б.1* приведена схема подключения реле потока. В *таблице Б.1* даны пояснения к *рисунку Б.1*.



**Рисунок Б.1 – Схема подключения реле потока**

Под приемником сигналов понимается индикация (визуальная или звуковая), либо другое оборудование, которое может быть использовано в данной схеме (например - насосы, горелки).

При отсутствии потока в трубопроводе, контакты А и В разомкнуты, сигнал отсутствует.

При достижении потоком значения уставки включения, контакты А и В замыкаются, сигнал передается в приемник сигналов.