

# Одноточечные тензодатчики К-О-10А

НПИ от 5 до 250 кг

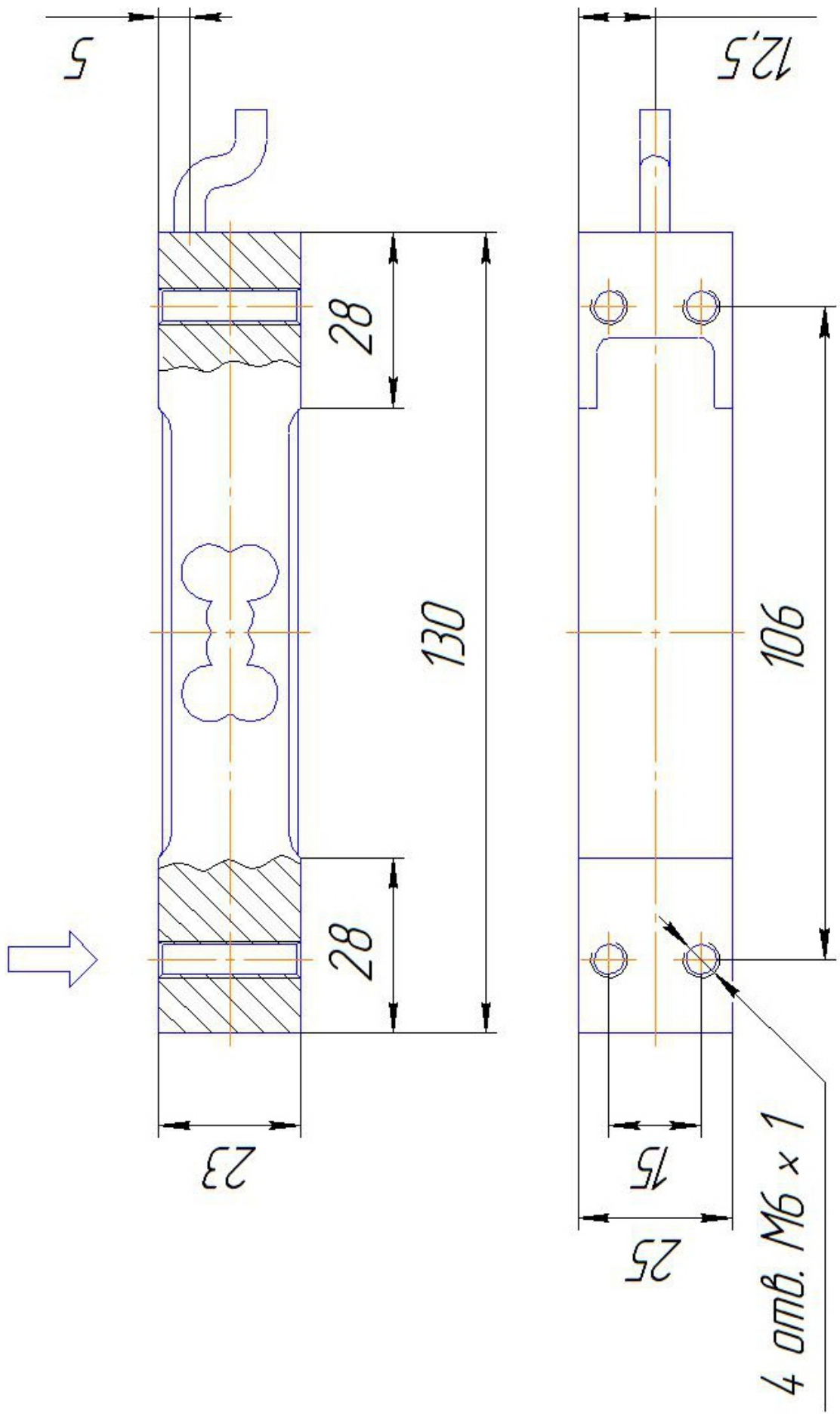


## ТЕХНИЧЕСКИЕ ХАРАКТЕРИСТИКИ

Рабочий коэффициент передачи (РКП)	2,0 ±0,2мВ/В
Класс точности (по ГОСТ 30129)	С3
Вид преобразуемой силы	Изгиб
Число поверочных интервалов	3000
Начальный коэффициент передачи (НКП)	2,5% от РКП
Входное сопротивление	404 ± 15 Ом
Выходное сопротивление	350 ± 3 Ом
Сопротивление изоляции	≥5000 МОм
Диапазон рабочих температур	от -30 до +50°С
Допустимая перегрузка (не более 1 часа)	125% от НПИ
Разрушающая перегрузка	200% от НПИ
Рекомендуемое напряжение питания	от 5 до 12В
Максимальное напряжение питания	15 В
Степень защиты (по ГОСТ 14254)	IP 67
Материал корпуса датчика	алюминиевый сплав
Момент затяжки болтов	10Н*м
Максимальный размер платформы 5-30кг/50-250кг	240х300мм/400х500мм
Длина кабеля (все)	1,8м
Вес тензодатчика 5-15/30/100-250кг	0,23/0,25/0,62кг

**НПИ: 5; 6; 8; 10; 15; 30; 50; 100; 150; 200; 250 кг**

*K-O-10A*  
*5; 6; 8; 10; 15; 30 КГ*



*K-O-10A*  
*50; 100; 150; 200; 250 кг*

